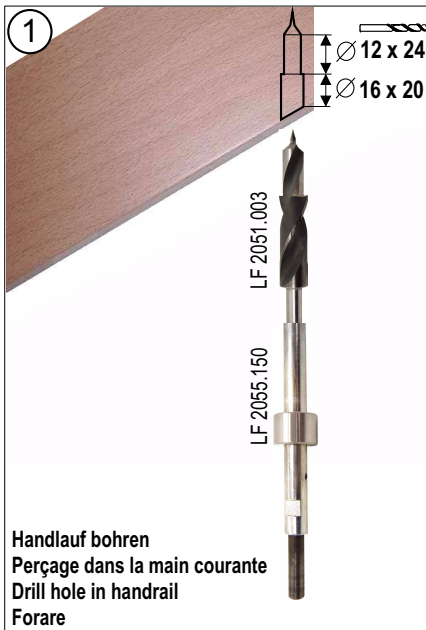
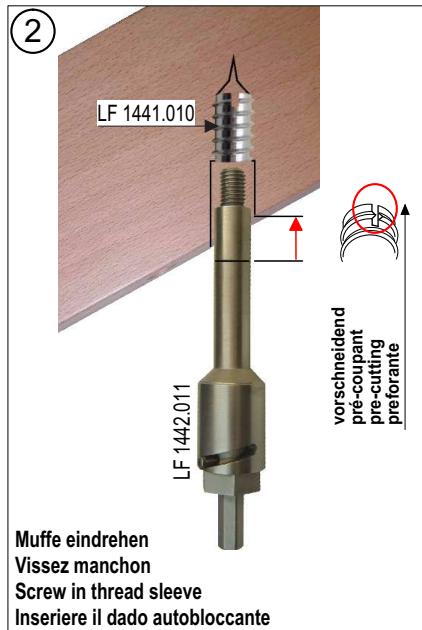


Montageanleitung für Stufenaufhängungen
Instruction de montage pour suspension de marches
Mounting instruction for step hangers
Instruzioni per il montaggio del fissaggio dei gradini

Ø 10



Handlauf bohren
 Percage dans la main courante
 Drill hole in handrail
 Forare



Muffe eindrehen
 Vissez manchon
 Screw in thread sleeve
 Inserire il dado autobloccante



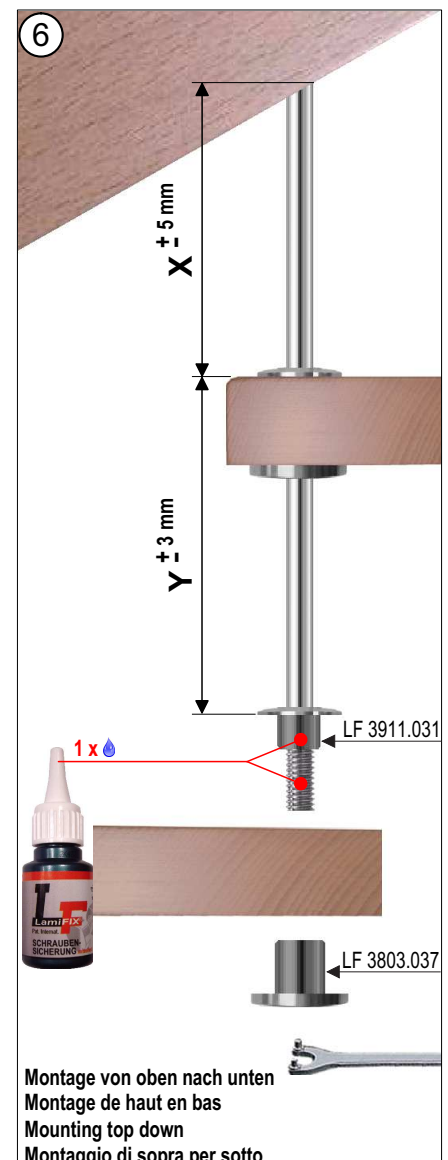
Holzöhse einkleben + abschleifen
 Coller douille en bois + poncer
 Glue wood bush + grind it
 Incollare bossolo + levigare



Stange eindrehen
 Vissez barre
 Screw in bar
 Avvitare barra



Ausrichten + Rosette konter-verschrauben
 Ajustez + contrevissez rondelle
 Adjust + counter-screw rosette
 Allineare + avvitare rosetta



Montage von oben nach unten
 Montage de haut en bas
 Mounting top down
 Montaggio di sopra per sotto

Alle Verschraubungen wieder lösbar sichern.
 Sécurisez le vissage de manière re-devissable.

Secure all screwings afresh unlockable.
 Bloccare l'avvitamento alla maniera svitabile.