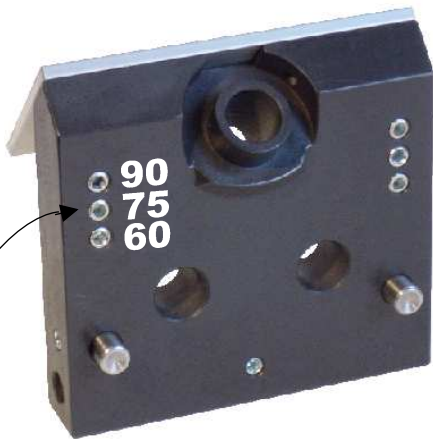
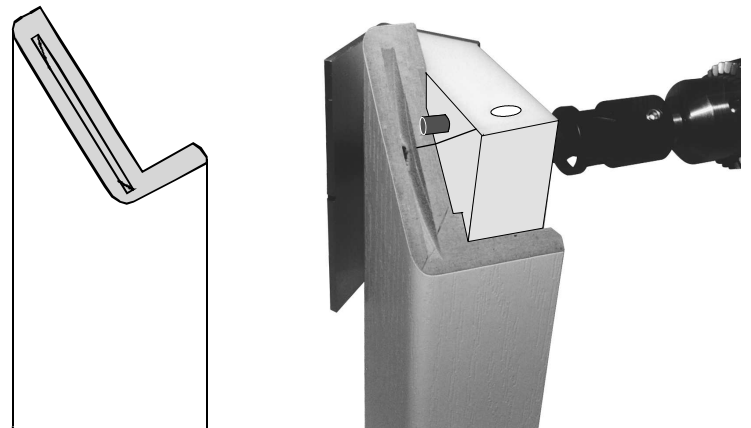
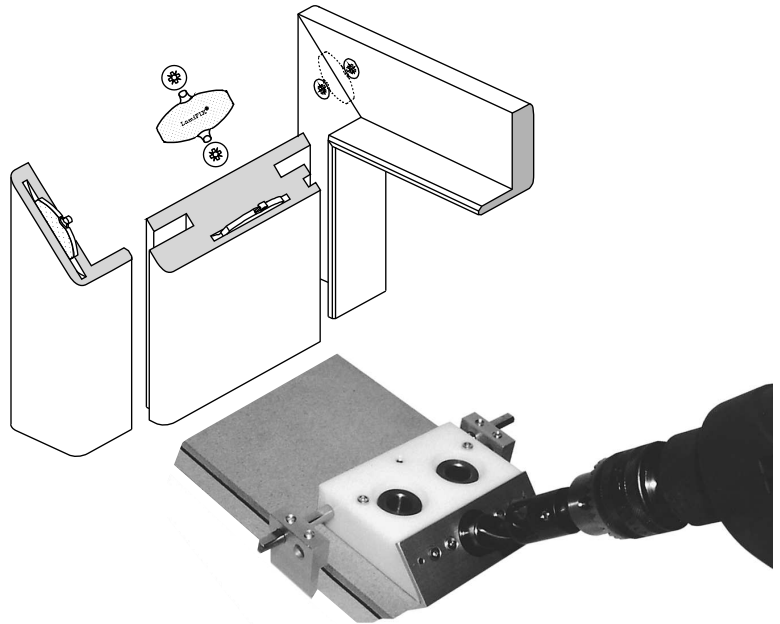
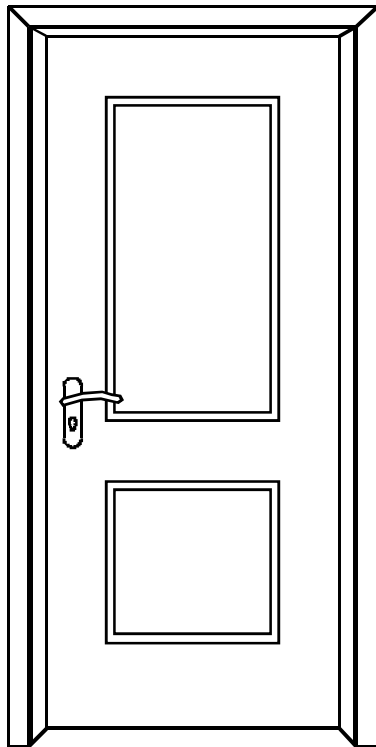


Bohrschablone LF 220.DMD
Gabarit de perçage LF 220.DMD
Drill jig LF 220.DMD

Für 90° Verbindungen
Pour raccordement à 90°
For connection 90°



Variable Breite
Longeur variable
Variable breadth

