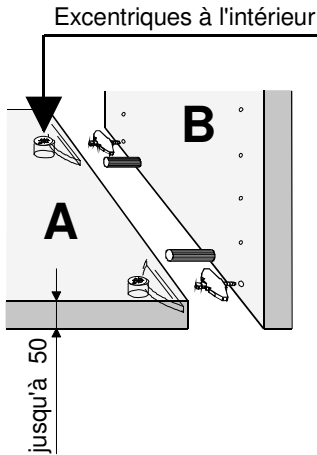


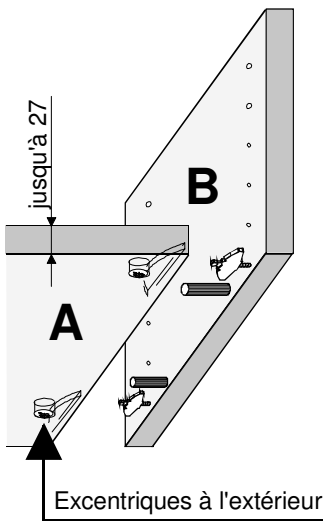
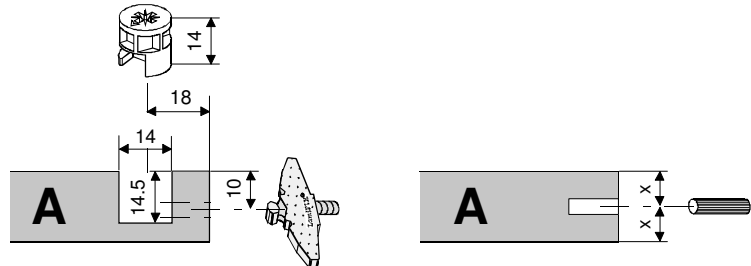
Gabarit de perçage LF 220.DMC

ajuster et appliquer



Excentriques à l'intérieur (Application normale)

Perçer: Excentrique, connecteur et cheville
Marquage du centre: Fraisage de la lamelle
Fig. 1 à 7

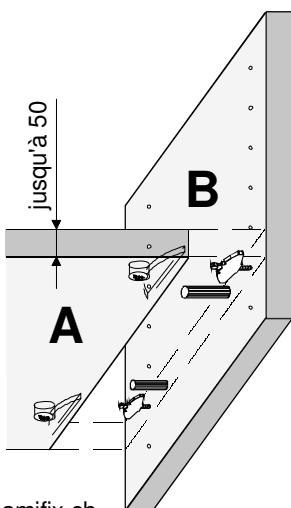
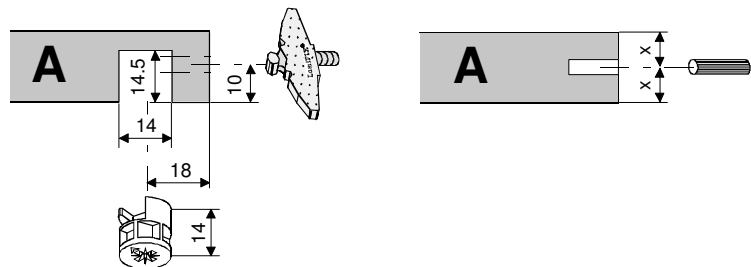


Excentriques à l'extérieur (Application spéciale)

Confectionner un liston auxiliaire:
Liston en bois, Fig. 1, 2, 3 + 6

Ajuster le connecteur: Fig. 8

Ajuster les canons de perçage pour chevilles:
Avec le liston auxiliaire confectionné auparavant, Fig. 9



Parois et planchers du milieu

Pièce à façonner A:

Perçer: Excentriques et chevilles

Marquage du centre: Fraisage des lamelles

Fig. 1 à 5

Pièce à façonner B:

Perçer: Connecteurs et chevilles, Fig. 10 + 11

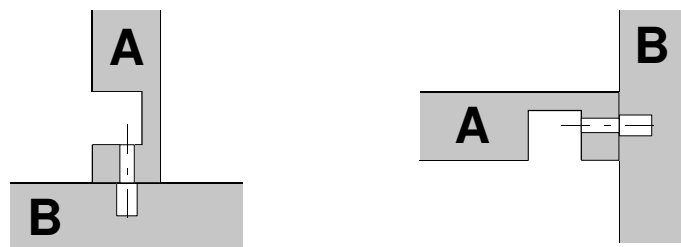


Fig.
1

Mettre la butée zéro sur la ligne zéro du gabarit
pour le réglage du gabarit

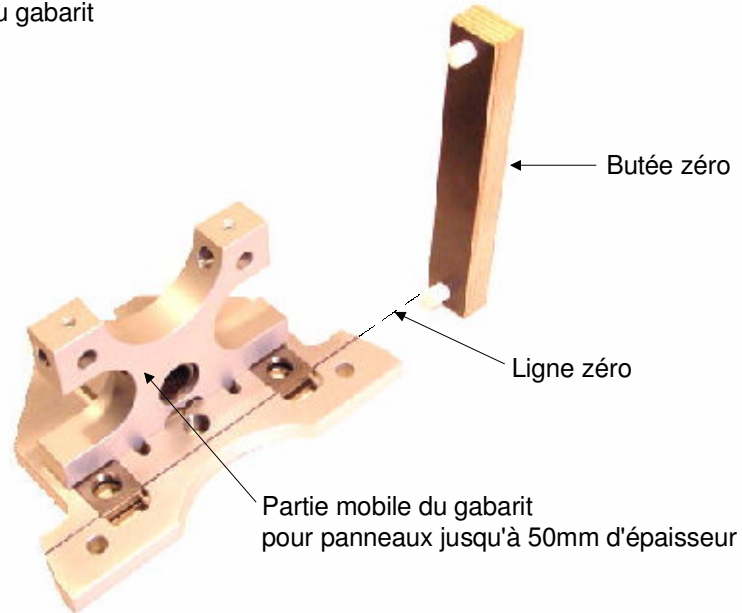


Fig.
2

Ajuster le gabarit pour la pose des excentriques à l'intérieur
(Application normale)

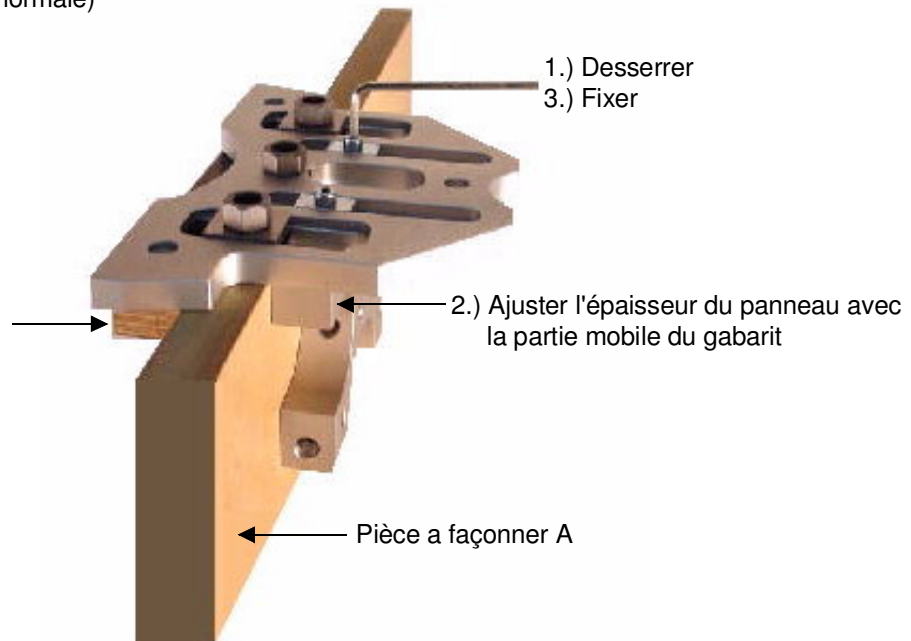


Fig.
3

Ajuster les canons de perçage pour chevilles

centrer sur l'épaisseur du panneau

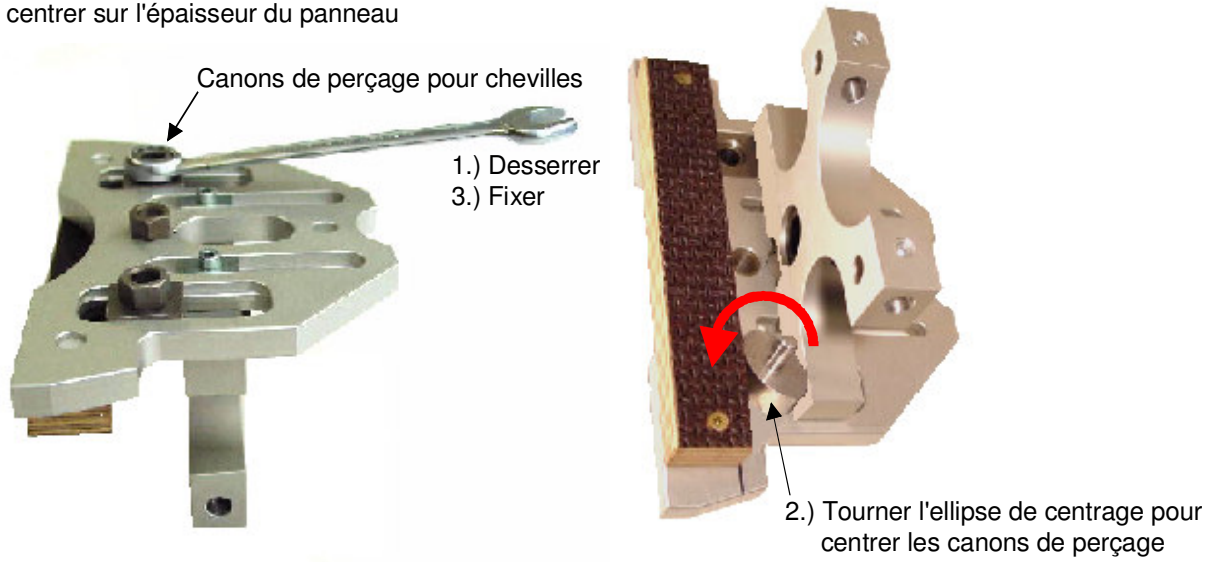


Fig.
4

Ajuster les butées d'arrêt

x = pour la pose des excentriques à l'extérieur, ajuster symétriquement les butées d'arrêt

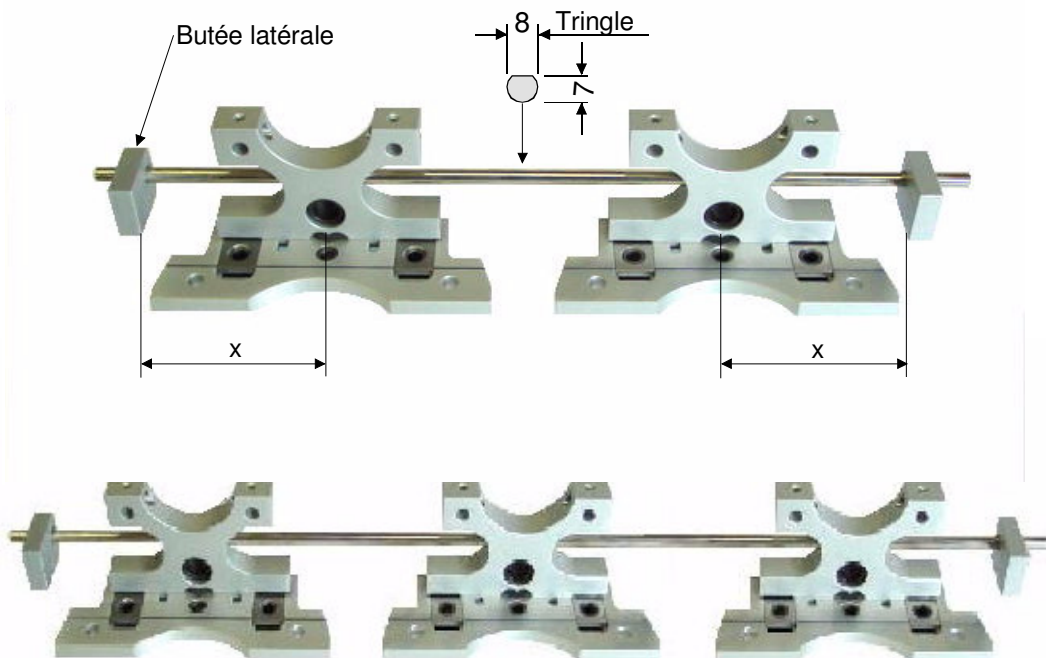


Fig.
5

Pièce à façonner A percer, marquer, fraiser

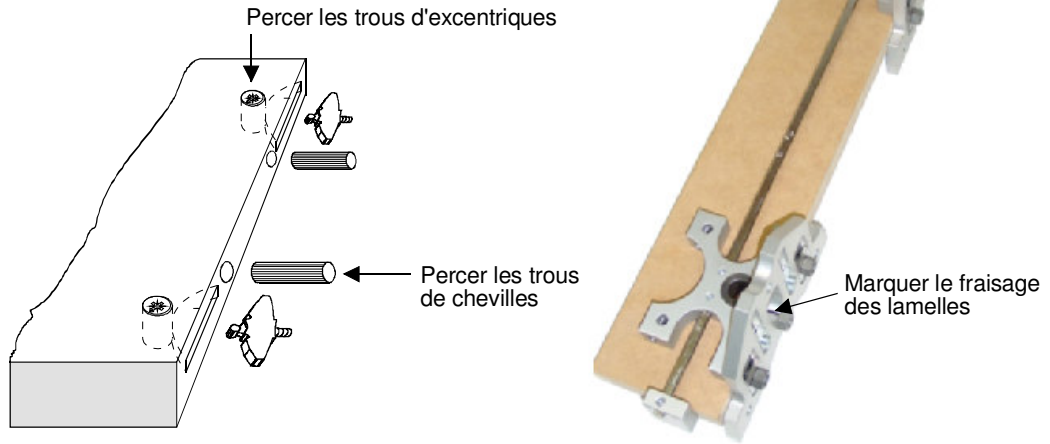


Fig.
6

Pièce à façonner B percer

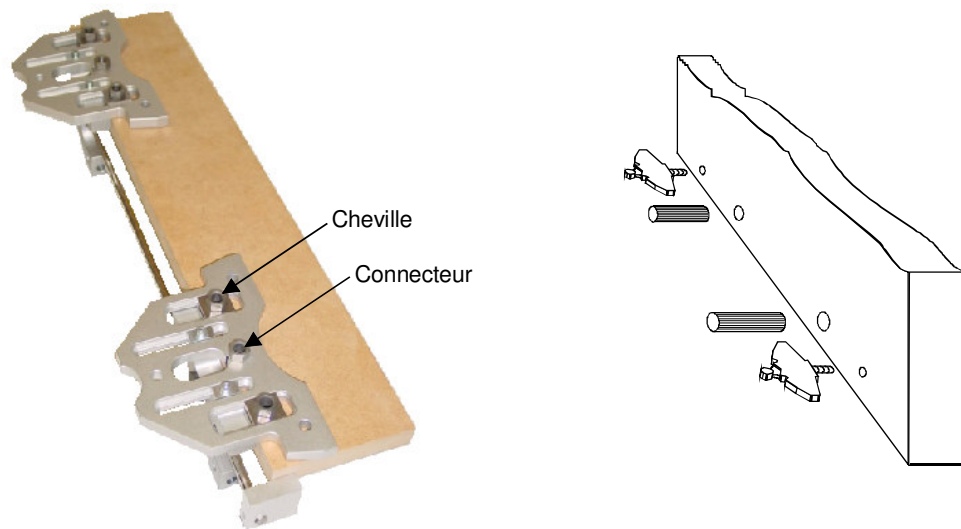


Fig.
7

Assemblage

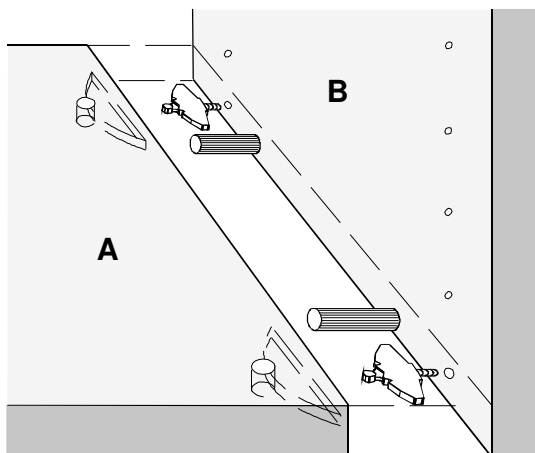


Fig.
8

Ajuster le gabarit pour la pose des excentriques à l'extérieur

(Application spéciale)

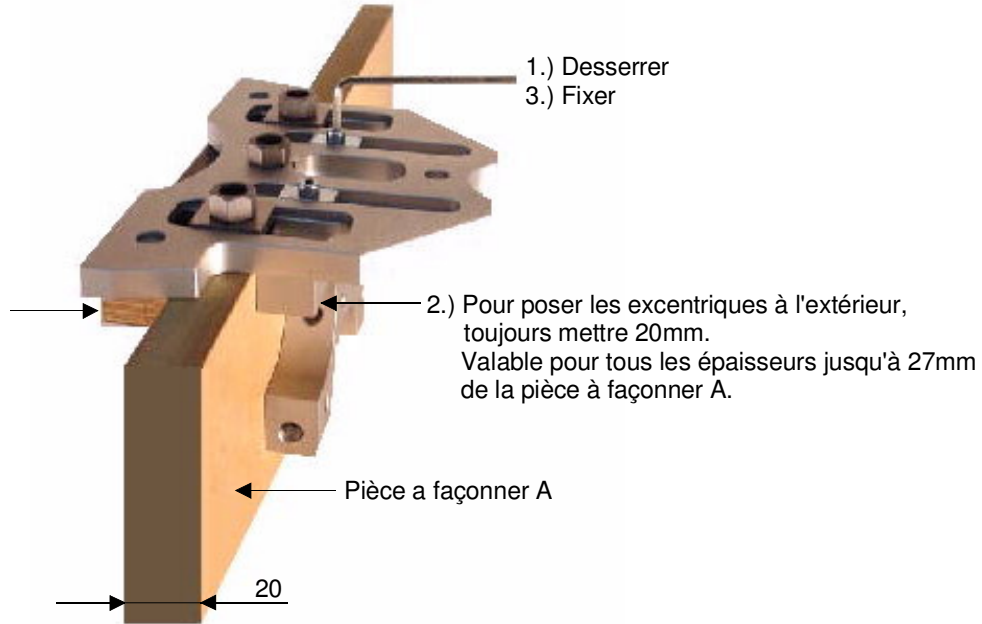


Fig.
9

Ajuster les canons de perçage pour chevilles pour la pose des excentriques à l'extérieur

(Application spéciale)

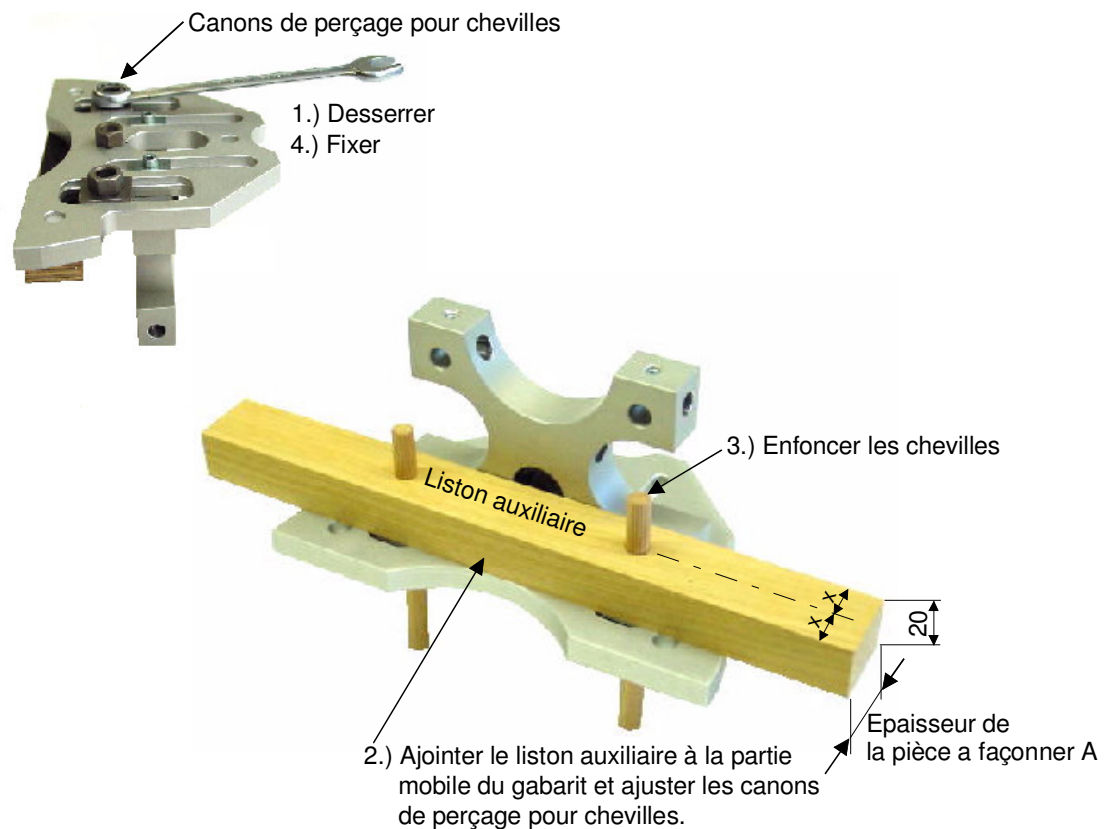
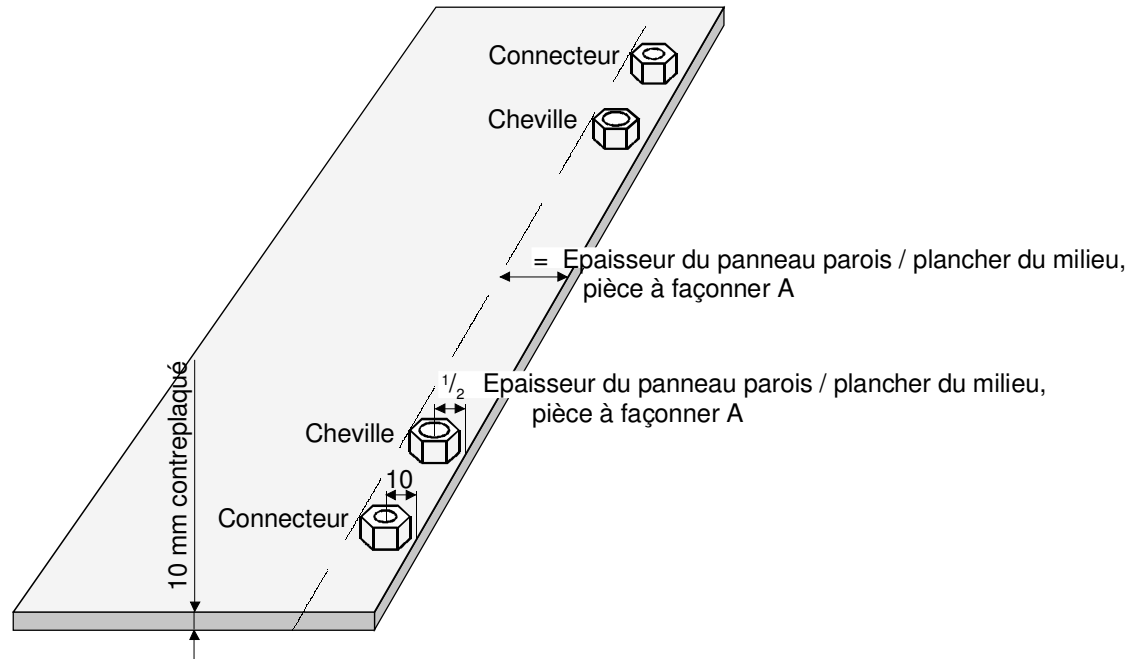


Fig.
10

Gabarit de perçage pour parois et planchers du milieu

pour percer la pièce à façonner B



- Ajuster les gabarits, Fig. 1, 2, 3, 4 + 6 et fixer sur le contreplaqué.
- Marquer le contreplaqué avec la pointe de la mèche pour chevilles.
- Enlever les gabarits et perforer le contreplaqué \varnothing 11 mm.
- Mettre les canons de perçage.

Fig.
11

Perçage de la pièce à façonner B

pour chevilles et connecteurs

